

便携式电池的可拆卸性

(适用于重装车型胎压监测系统)

Information regarding removability and replaceability of portable batteries

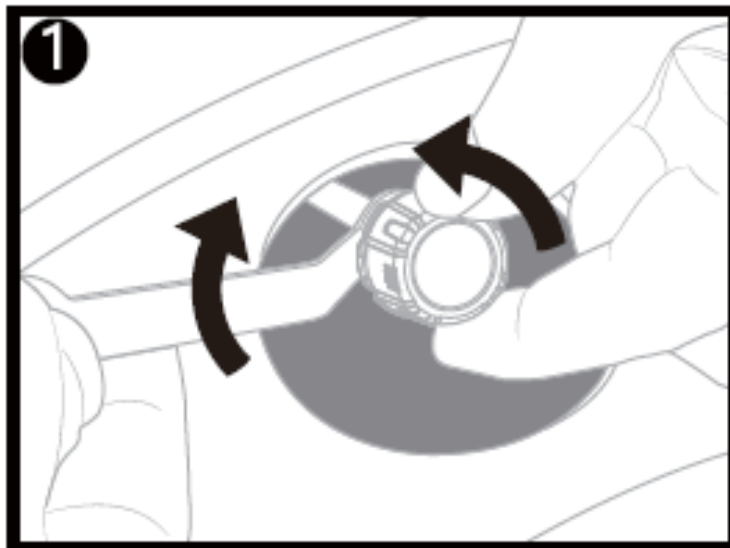
(For Tyre pressure monitoring system (optional for trucks with capacity more than 10t))

Informations concernant l'amovibilité et la remplaçabilité des batteries portables

(Pour le système de surveillance de la pression des pneus (en option pour les camions d'une capacité supérieure à 10 t))

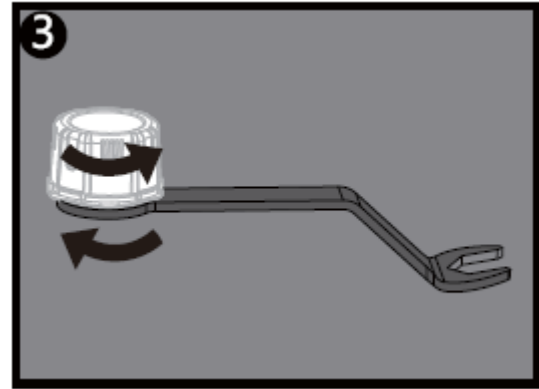
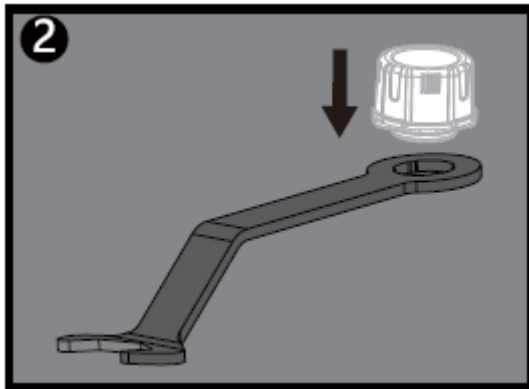
1. Please prepare the nut wrench before removing the sensor, screw the nut in clockwise direction to separate the nut and sensor, and then screw down the sensor in counterclockwise direction.

1. Veuillez préparer la clé à écrou avant de retirer le capteur, vissez l'écrou dans le sens des aiguilles d'une montre pour séparer l'écrou et le capteur, puis vissez le capteur dans le sens inverse des aiguilles d'une montre.



2. Fasten the sensor with the aid tool and turn off the upper cover of the sensor in counterclockwise direction.

2. Fixez le capteur avec l'outil d'aide et vissez le couvercle supérieur du capteur dans le sens inverse des aiguilles d'une montre.



3. Remove the old battery from the battery clip and replace as necessary.

3. Retirez l'ancienne batterie du clip de batterie et remplacez-la si nécessaire.